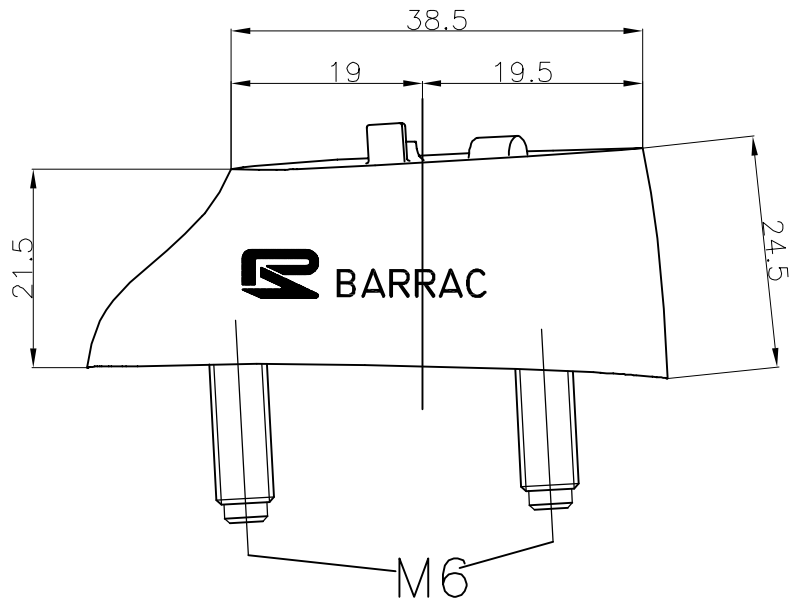
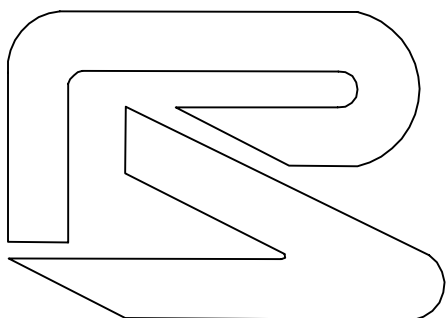
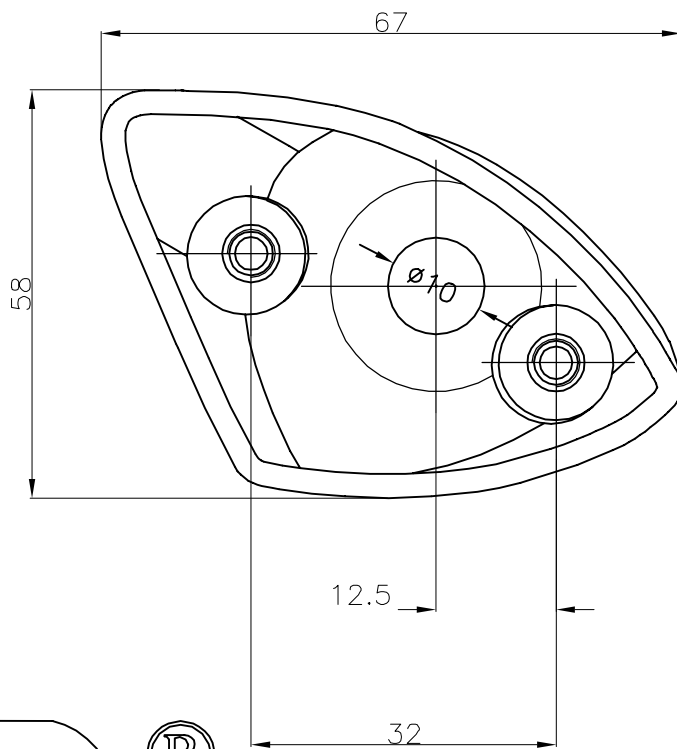


Basetta B1 Sx



Altezza fuoriuscita
filettatura perni (M6)
per fissaggio carena
18,5mm



BARRAC